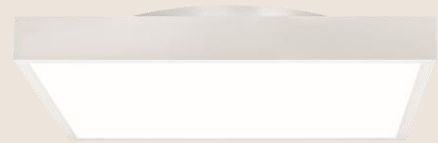


## COLUMBUS Comfort Decken- und Wandleuchte

Die COLUMBUS Comfort Deckenleuchte ist mit ihrem edlen Metallrahmen ein echter Hingucker und lässt bei der Auswahl unterschiedlicher Funktionen keine Wünsche offen. So ist sie zusätzlich mit integriertem Bewegungsmelder, als notstromtaugliche Version oder mit DALI erhältlich. Die Funktionen können je nach Ausführung einzeln oder miteinander kombiniert bestellt werden. Das helle Licht mit 4000 Lumen hat einen indirekt nach hinten abgegebenen Anteil, so dass sie im eingeschalteten Zustand frei vor einer Decke oder Wand schwebend erscheint.



BESCHREIBUNG	ARTIKELNUMMER	EAN CODE	FUNKTION
LED CWL 500x500 4000LM/D-I/840 230V	29001535		
LED CWL 500x500 4000LM/D-I/840 230V EMY	29001536		Notstrom mit Einzelbatterie 3h
LED CWL 500x500 4000LM/D-I/840 230V EMY MS	29001537		Notstrom mit Einzelbatterie 3h, Bewegungsmelder

ALLGEMEINE DATEN	
Ausführung	Weiß, mikroprismatische Schicht
Gehäusematerial	Rahmen aus Aluminium
Bemessungslebensdauer	50 000 h
Bemessungslebensdauer	50 000 h
Anzahl Schaltzyklen bis zum vorzeitigen Ausfall	100 000
Zünd-/Anlaufzeit bis 100%	< 0,5 s
Umgebungstemperatur	-20 °C - +40 °C
Quecksilbergehalt	0,0 mg
Befestigung	Bajonetverschluss
Garantie	5 Jahre Herstellergarantie, 3 Jahre Vollgarantie

LICHTTECHNISCHE DATEN	
Bemessungslichtstrom	4000 lm
Lichtausbeute (Effizienz)	117 lm/W
Lichtfarbe	Neutralweiß
Farbtemperatur	4000 K
Farbwiedergabeindex Ra	> 80
Lichtstromerhalt am Ende der Lebensdauer *	L80 B10
Abstrahlwinkel	110°, indirekt
Vereinheitlichter Blendwert **	< 25 UGR

\* bei einer Umgebungstemperatur von 25 °C

\*\* X = 4H, Y = 8H, Reflexionsgrade 70/50/20

## ELEKTRISCHE DATEN

Bemessungsleistung	34,0 W	
Nennspannung Leuchte	36 V DC	
Stromstärke Leuchte	950 mA	
	<b>Nicht dimmbar</b>	<b>Einzelbatterie</b>
Nennspannung	220-240 V AC/DC	220-240 V AC/DC
Betriebsfrequenz	50/60 Hz	50/60 Hz
Leistungsfaktor	0,95	0,95 (0,5 CF)
Stromstärke	224 mA	265 mA (60 mA CF)
Einschaltstrom (typ. I <sub>peak</sub> /μs)	24,7 A / 268 μs	6,6 A / 30 μs
THD	< 10 %	< 10 % (< 30 % CF)
Flicker Prozent (< 165 Hz)	< 5%	< 3%
		<a href="#">Weitere Infos</a>

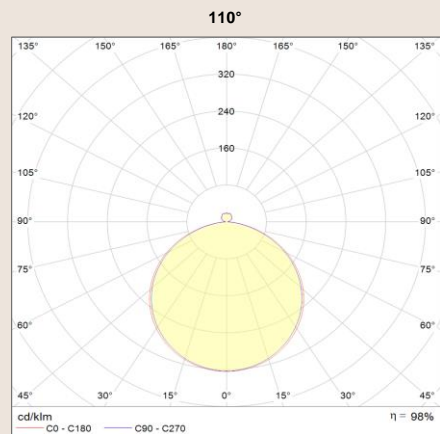
<b>Option Bewegungsmelder</b>		
<b>Reichweite</b>	4 m ±1 m	
<b>Tageslichtsensor</b>	25 Lux / 50 Lux / 100 Lux / 250 Lux / 300 Lux / 500 Lux / Aus	voreingestellt: 250 Lux
<b>Haltezeit</b>	5 s / 30 s / 90 s / 3 min / 20 min / 30 min	voreingestellt: 90 s
<b>Empfindlichkeit</b>	100 % / 50 %	voreingestellt: 100 %
<b>Leistungsaufnahme im Stand-by</b>	< 0,5 W	

## GRÖSSE & GEWICHT

Länge	500 mm
Breite	500 mm
Höhe	96 mm
Gewicht	5,5 kg

## GRAFIKEN

Ausführung	Typ. I <sub>peak</sub> /μs	Anzahl EVG an einpoligen Leitungsschutzschaltern (LS)			
		LS-Typ	10A	13A	16A
nicht dimmbar	24,7 A / 268 μs	B	11	14	17
		C	18	23	28
DALI	28 A / 165 μs	B	13	18	22
		C	21	30	36
Einzelbatterie	6,6 A / 30 μs	B	16	24	32
		C	20	30	40



**LEDON**

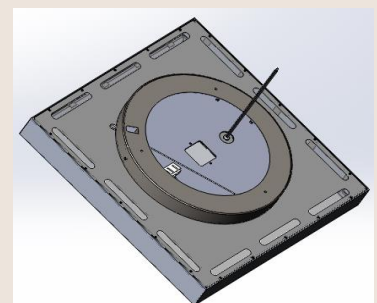
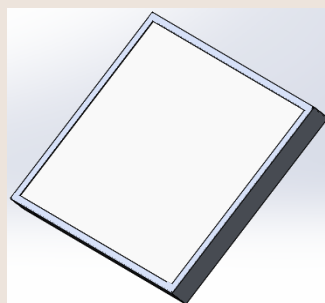
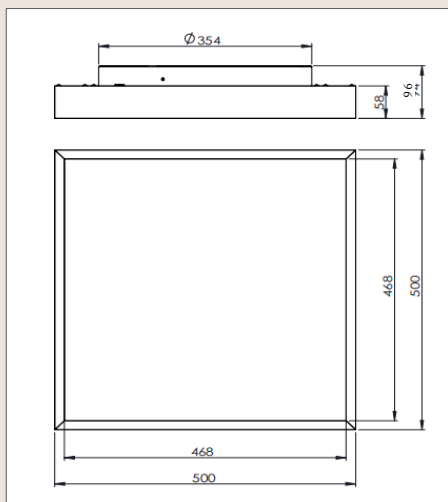
Diese Leuchte enthält eingebaute LED-Lampen.

**A++**  
**A+**  
**A**  
**C**  
**D**  
**E**

LED

Die Lampen können in der Leuchte nicht ausgetauscht werden.

874/2012



Die Installationsanleitung finden Sie unter <https://ledon.at/columbus/columbus-comfort-1088>

Änderungen vorbehalten  
Aktualisiert am: 04.06.2020