

LEDON

pioneering light

LEDON Xtreme Downlight

Das robuste Einbaudownlight punktet nicht nur mit der Schutzart IP54, sondern auch mit seinem ausgezeichneten Blendwert. Diese Eigenschaften erlauben den Einsatz in unterschiedlichsten Raumanwendungen.



BESCHREIBUNG	ARTIKELNUMMER	DIMMBAR
NEWTON Xtreme 145 2000LM/60D/840 WH 450MA	29001577	schaltbar
NEWTON Xtreme 228 3300LM/60D/840 WH 800MA	29001578	schaltbar
NEWTON Xtreme 145 2000LM/60D/840 DALI WH	29001637	DALI
NEWTON Xtreme 228 3300LM/60D/840 DALI WH	29001638	DALI

Weitere Größen, Lumenpakete und Abstrahlwinkel auf Anfrage.

ALLGEMEINE DATEN	
Gehäusematerial	Aluminium, PC
Ausführung	Weiß (RAL 9016), Reflektor silber
Schutzart	IP54 raumseitig
Stoßfestigkeit	IK06
Bemessungslebensdauer *	50 000 h
Anzahl Schaltzyklen bis zum vorzeitigen Ausfall	100 000
Zünd-/Anlaufzeit bis 100%	< 0,5 s
Umgebungstemperatur	-20 °C - +45 °C
Maximale Oberflächentemperatur	75 °C
Befestigung	Haltefedern
Garantie	5 Jahre Herstellergarantie, 3 Jahre Vollgarantie

LICHTTECHNISCHE DATEN		
	Ø 145 mm	Ø 228 mm
Bemessungslichtstrom	2000 lm	3300 lm
Lichtausbeute (Effizienz)	100 lm/W	
Lichtfarbe	Neutralweiß	
Farbtemperatur	4000 K	
Farbwiedergabeindex Ra	80	
Lichtstromerhalt am Ende der Lebensdauer *	L70 B10	
Abstrahlwinkel	60°	
Vereinheitlichter Blendwert **	< 19 UGR	< 22 UGR

* bei einer Umgebungstemperatur von 25 °C

** X = 4H, Y = 8H, Reflexionsgrade 70/50/20

ELEKTRISCHE DATEN

	Downlight Ø 145 mm	Downlight Ø 228 mm	Konverter nicht dimmbar 450mA	Konverter DALI 450mA	Konverter nicht dimmbar 800mA	Konverter DALI 800mA
Bemessungsleistung	17,0 W	29,0 W				
Verlustleistung Konverter			2,5 W	2,5 W	4,0 W	4,0 W
Leistungsaufnahme im Stand-by				< 0,5 W		< 0,5 W
Betriebsfrequenz			50/60 Hz	50/60 Hz	50/60 Hz	50/60 Hz
Nennspannung	28-40V DC	28-40V DC	220-240 V AC	220-240 V AC	220-240 V AC	220-240 V AC
Leistungsfaktor			0,95	0,95	0,95	0,95
Stromstärke	450 mA	800 mA	82 mA	82 mA	143 mA	143 mA
Einschaltstrom (typ. I _{peak} /μs)			25 A / 150 μs	10 A / 50 μs	25 A / 250 μs	10 A / 50 μs
THD			< 10 %	< 10 %	< 20 %	< 10 %
T _c (max) Konverter			75° C	65° C	80° C	70° C
Flicker Prozent (< 165 Hz)			< 5 %	< 10 %	< 5 %	< 10 %

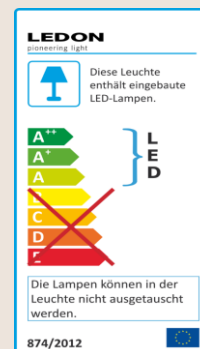
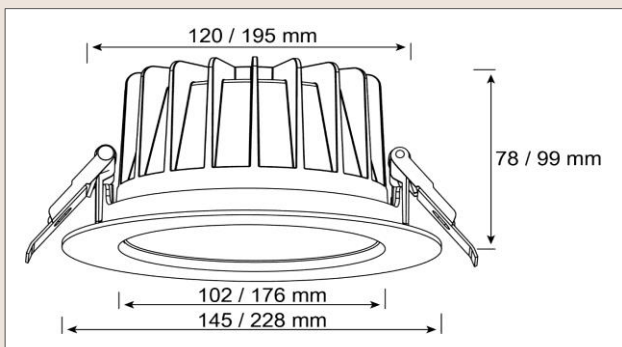
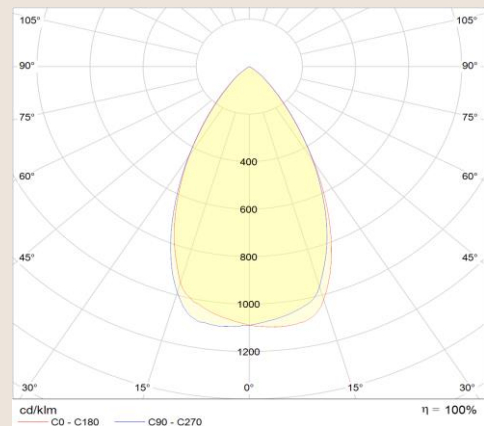
GRÖSSE & GEWICHT

	Ø 145 mm	Ø 228 mm				
Durchmesser	Ø 145 mm	Ø 228 mm				
Einbaudurchmesser	Ø 125-135 mm	Ø 200-210 mm				
Länge			157 mm	160 mm	157 mm	160 mm
Breite			43 mm	82 mm	43 mm	82 mm
Höhe	78 mm	99 mm	30 mm	34 mm	30 mm	34 mm
Gewicht	475 g	1135 g	83 g	199 g	105 g	199 g

GRAFIKEN

Ausführung	Typ. I _{peak} /μs	Anzahl EVG an einpoligen Leitungsschutzschaltern (LS)			
		LS-Typ	10 A	13 A	16 A
450 mA nicht dimmbar	25 A / 150 μs	B	14	19	24
		C	24	32	40
800 mA nicht dimmbar	25 A / 250 μs	B	8	12	16
		C	16	24	38
DALI*	10 A / 50 μs	B	34	44	54
		C	34	44	54

* Dies sind Maximalwerte, die aus dem Dauerstrom berechnet werden, wenn das Gerät unter Volllast betrieben wird. Es gibt keine Begrenzung durch den Einschaltstromstoß. Wenn die Last kleiner als die Volllast ist, muss für die Berechnung nur der Dauerstrom berücksichtigt werden.



Die Installationsanleitung finden Sie unter <https://www.ledon.at/newton/newton-xtreme-1433>

Änderungen vorbehalten
Aktualisiert am: 10.03.2022