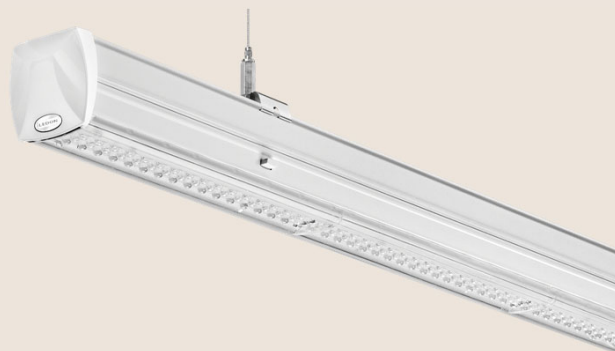


LED Linear Lighting System Kopernikus UGR<19



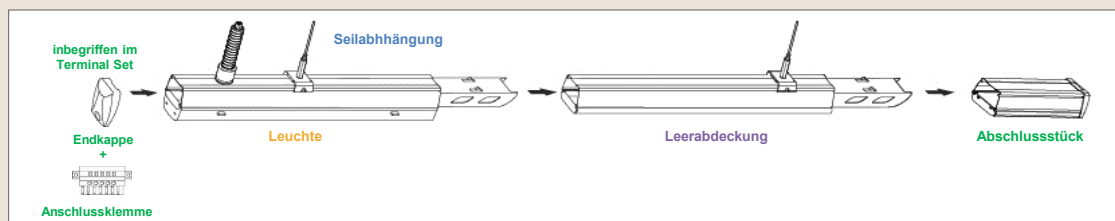
Ein innovatives und flexibles Leuchten-Stecksystem mit UGR<19, speziell entwickelt für die blendfreie Beleuchtung von Arbeitsumgebungen. Die selbstarretierende Steckverbindung erlaubt eine werkzeuglose Montage des Trägersystems inklusive Leuchte. Erhältlich in zwei unterschiedlichen Längen und mehreren Leistungsklassen. Der Abstrahlwinkel beträgt 60°.

BESCHREIBUNG	ARTIKELNUMMER	EAN CODE	ARTIKELNUMMER - 5 STK	VERSION
LED LLS 1500 5PH 50W/60D/840 230V	29001400	9 009453 011114	29501400	60°, UGR <19
LED LLS 1500 5PH 70W/60D/840 230V	29001402	9 009453 011145	29501402	60°, UGR <19
LED LLS 3000 5PH 100W/60D/840 230V	29001404	9 009453 011183	29501404	60°, UGR <19
LED LLS 3000 5PH 140W/60D/840 230V	29001406	9 009453 011220	29501406	60°, UGR <19

Zubehör

LED LLS 1500 5PH BLANK COVER	29001408	9 009453 011268	29501408	
LED LLS 3000 5PH BLANK COVER	29001409	9 009453 011282	29501409	
LED LLS 5PH TERMINAL SET	29001450	9 009453 011664	29501450	
LED LLS SUSPENSION KIT 1x3M	29001453	9 009453 011718	29501453	
LED LLS MOUNTING CLIP	29001454	9 009453 012517	29501454	

Bitte wählen Sie die Komponenten, die für Ihre Installation benötigt werden:



ALLGEMEINE DATEN

Gehäusematerial	Stahl, PMMA
Ausführung	Weiß (RAL9016)
Schutzklasse	IP20
Bemessungslebensdauer *	50 000 h
Anzahl Schaltzyklen bis zum vorzeitigen Ausfall	100 000
Zünd-/Anlaufzeit bis 100%	< 0,5 s
Umgebungstemperatur	-20 °C - +40 °C
Tc Leuchte	65 °C
Quecksilbergehalt	0,0 mg
Anschluss	5-polige Steckklemme
Empfohlene Montagehöhe	4 - 15 m
Garantie	5 Jahre Herstellergarantie, 3 Jahre Vollgarantie

LICHTTECHNISCHE DATEN

Bemessungslichtstrom	7000 lm	10000 lm	14000 lm	20000lm
Lichtausbeute (Effizienz)	140 lm/W	143 lm/W	140 lm/W	143 lm/W
Lichtfarbe	Neutralweiß			
Farbtemperatur	4000 K			
Farbwiedergabeindex Ra	Ra 80			
Lichtstromerhalt am Ende der Lebensdauer *	L80 B10			
Abstrahlwinkel	60°			
Vereinheitlichter Blendwert **	< 19 UGR			

* bei einer Umgebungstemperatur von 25 °C

** X = 4H, Y = 8H, Reflexionsgrade 70/50/20

ELEKTRISCHE DATEN

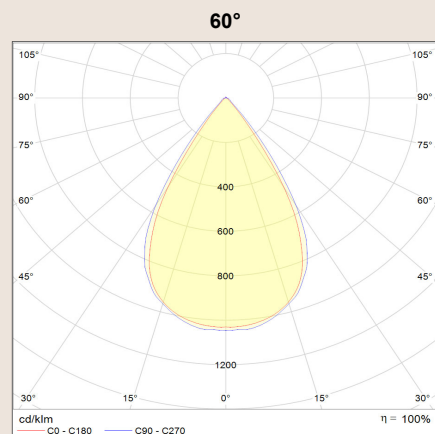
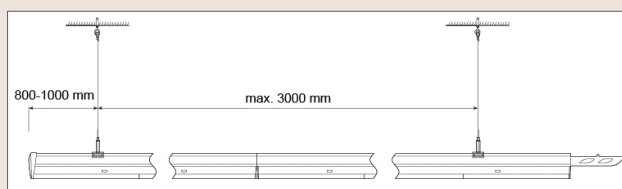
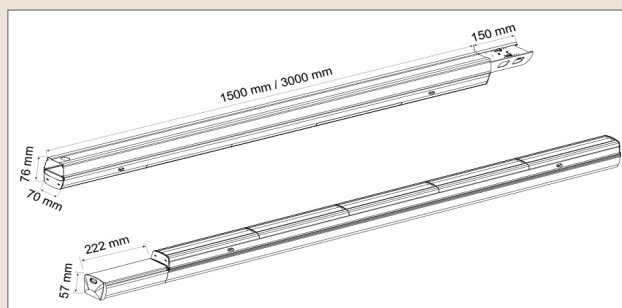
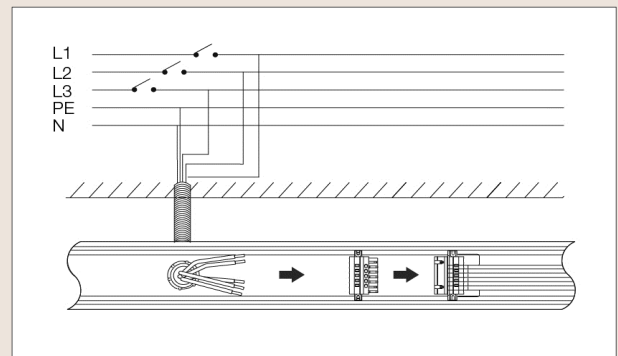
Bemessungsleistung	50,0 W	70,0 W	100,0 W	140,0 W
Betriebsfrequenz	50/60 Hz			
Nennspannung	220-240 V AC			
Leistungsfaktor	≥ 0,95			
Stromstärke (gemessener Wert)	0,21 A	0,30 A	0,43 A	0,60 A
Stromstärke (berechneter Wert)	0,22 A	0,30 A	0,44 A	0,61 A
Einschaltstrom (typ. Ipeak/µs)	28 A / 280 µs	32 A / 251 µs	28 A / 280 µs	32 A / 251 µs
THD	< 20 %			
Flicker Prozent (< 165 Hz)	< 5 %			
Kabelquerschnitt	2,5 mm² (L1/L2/L3/N; die restlichen 1,5mm²)			

GRÖSSE & GEWICHT

	1,5 m Leuchte	1,5 m Leerabdeckung	3,0 m Leuchte	3,0 m Leerabdeckung
Länge	1500 mm	1500 mm	3000 mm	3000 mm
Breite	70 mm	70 mm	70 mm	70 mm
Höhe	76 mm	54 mm	76 mm	54 mm
Gewicht	3,70 kg	2,10 kg	7,40 kg	4,20 kg

GRAFIKEN

Ausführung	Typ. Ipeak/µs	Anzahl EVG an einpoligen Leitungsschutzschaltern (LS)				
		LS-Typ	10 A	13 A	16 A	20 A
50 W	28 A / 280 µs	B	11	15	18	23
		C	18	25	30	38
70 W	32 A / 251 µs	B	10	13	16	21
		C	16	21	26	35
100 W	28 A / 280 µs	B	5	7	9	11
		C	9	12	15	19
140 W	32 A / 251 µs	B	5	7	8	10
		C	8	10	13	17



LEDON
pioneering light

Diese Leuchte enthält eingebaute LED-Lampen.

LED

A++
A+
A
C
D
E

Die Lampen können in der Leuchte nicht ausgetauscht werden.

874/2012